

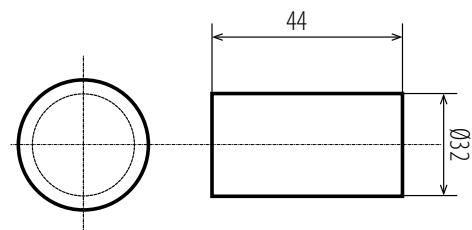
LH-E14



KERAMICKÁ OBJÍMKA

keramické tělo

výborná tepelná odolnost



					DKC
LH-E14	GXOS049	8592660103358	48	10-400	6 Kč
LH-E14 F	GXOS199	8592660111636	50	10-400	7 Kč

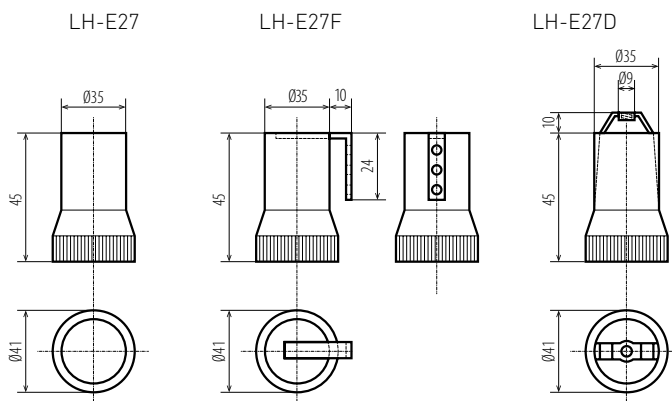
LH-E27



KERAMICKÁ OBJÍMKA

keramické tělo

výborná tepelná odolnost



					DKC
LH-E27	GXOS046	8592660103327	74	1-10-200	6 Kč
LH-E27F	GXOS047	8592660103334	76	1-10-200	8 Kč
LH-E27D	GXOS048	8592660103341	76	1-10-200	8 Kč